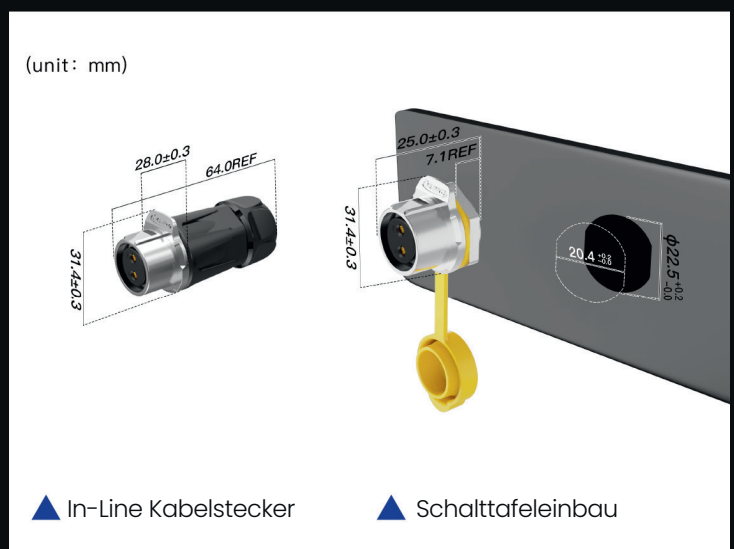
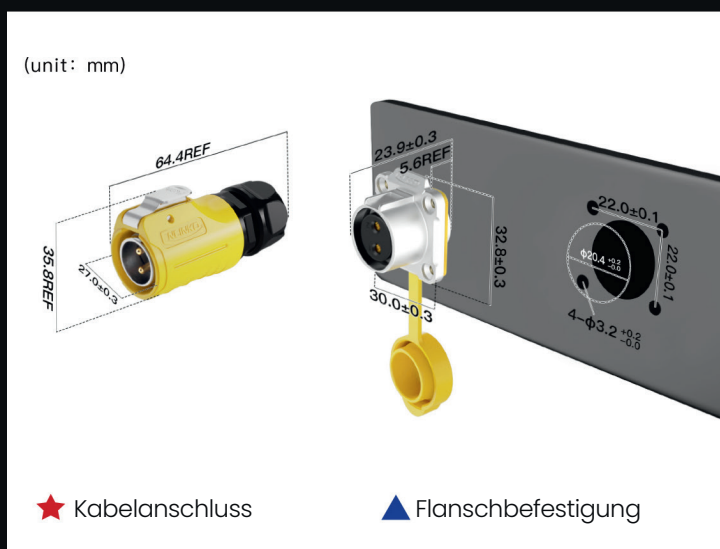


AUSSENANSCHLUSS

Stecker/Buchse GELB

Artikel	902-1020
Nennstrom	20 A
Durchgangswiderstand Max.	1.0 mΩ
Isolationswiderstand Min.	500 mΩ
Kontaktdurchmesser	Ø 2.7 x 2
Spezifikation der Leitung Max	4 mm ²
Kabel-Außendurchmesser-Bereich	Ø 10.0 - Ø 12.0 mm
Montageart	Lötung
Schutzart	IP 65
Temperaturanstieg Max	30 tsd.
Temperaturbereich	-25 °C ~ +85 °C
Gehäuse und isolierte Teile	PBT
Hardware Metall	Zinklegierung
Kontaktgröße	Vergoldetes Messing
Abdichtung	Sillikon/Gummi



EXTERNAL CONNECTION Plug/socket YELLOW

Artikel	902-1020
Current rated	20 A
Contact resistance Max.	1.0 mΩ
Insulations resistance Min.	500 mΩ
Contact diameter	Ø 2.7 x 2
Wire specification Max	4 mm ²
Cable O.D range	Ø 10.0 - Ø 12.0 mm
Assembly style	Soldering
Protection level	IP 65
Temperature rise Max	30 thousand
Temperature rating	-25 °C ~ +85 °C
Shell & insulated parts	PBT
Hardware metal	Zinc alloy
Contact size	Brass with gold-plated
Sealing	Silicon/rubber

