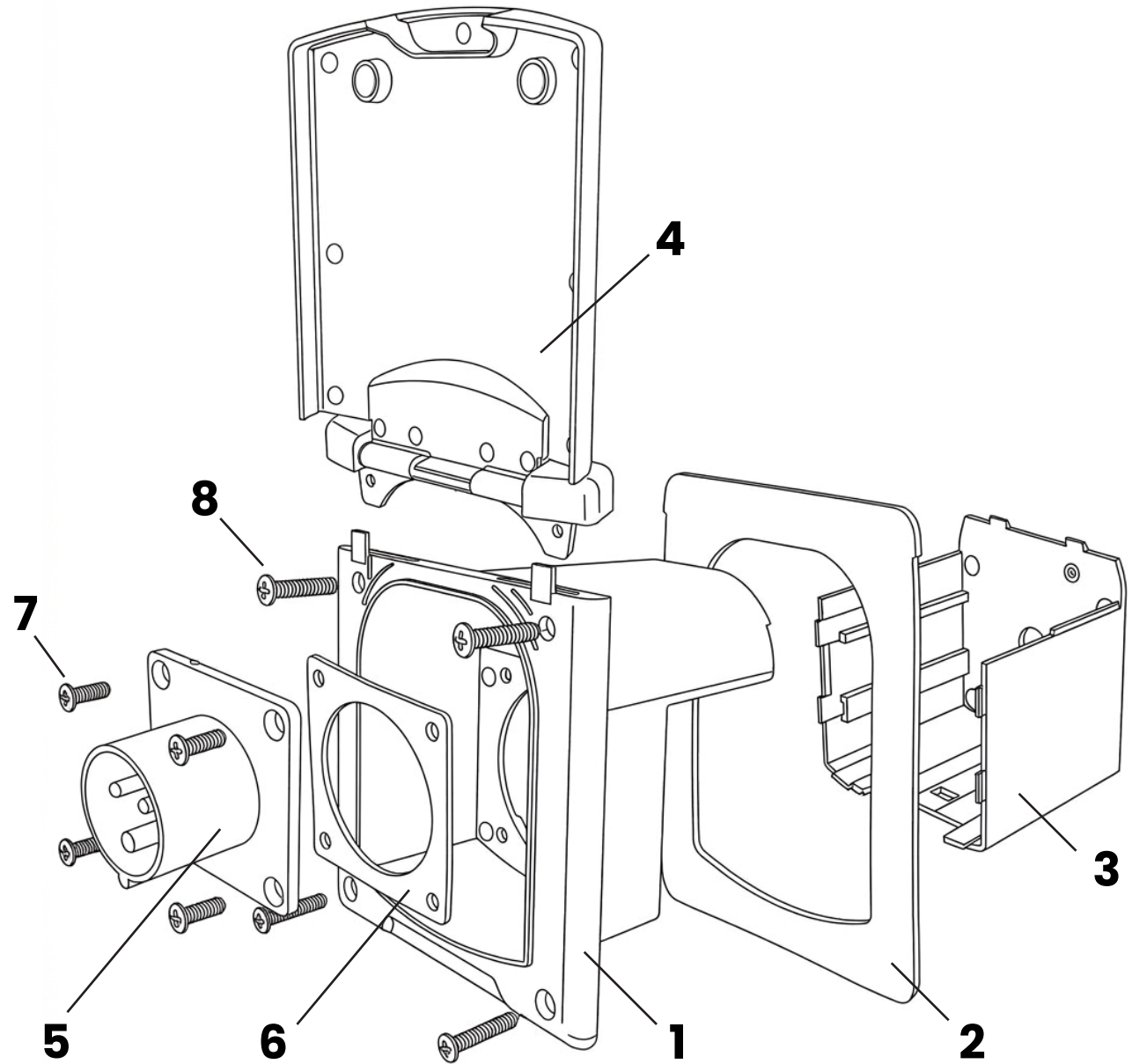


Montageanleitung

CEE Einbausteckdose mit Magnetklappe 16A

1. Die **Dichtung (2)** an der gewünschten Stelle positionieren und den **Innenausschnitt** anzeichnen.
2. Den angezeichneten **Innenausschnitt** aussägen. Anschließend den **Rahmen (1)** einsetzen und die Schraubenlöcher (für **Schrauben (8)**) bohren.
3. Den **Stecker (5)** zusammen mit **Dichtung (6)** und den **Schrauben (7)** in den **Rahmen (1)** einschrauben.
4. Die **Klappe (4)** in **Rahmen (1)** einsetzen.
5. Den **Rahmen (1)** zusammen mit **Dichtung (2)** und den **Schrauben (8)** in den zuvor gefertigten Ausschnitt einsetzen und festschrauben.
6. Das Kabel von hinten durch die **Abdeckung (3)** führen, in den **Stecker (5)** einsetzen und festschrauben (Pinbelegung beachten!).
7. Die **Abdeckung (3)** in den **Rahmen (1)** einclippen.
8. Abschließend alles auf **korrekten Sitz und Dichtheit** prüfen.



Warnhinweis:

Wir empfehlen, die Installation durch eine qualifizierte Elektrofachkraft durchführen zu lassen. Bei unsachgemäßer Handhabung besteht Lebensgefahr!